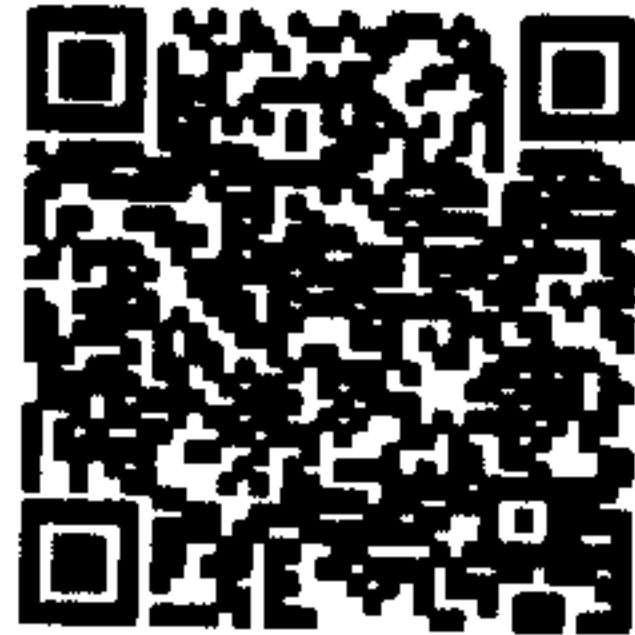


## RESOLUCIÓN METROPOLITANA No. S.A.



RESOLUCIONES

Febrero 09, 2017 13:58

Radicado 00-000199  
201702091358-1-165199



Área  
METROPOLITANA  
del Valle de Aburrá

*“Por medio de la cual se otorga un permiso de ocupación de cauce y se hacen unos requerimientos”*

### CM7.04.17590

QUEBRADA LA CULEBRA – PROYECTO CENTRO LOGISTICO ENTRADA SUR”  
(Carrera 50 N° 97B Sur – 181 del municipio de La Estrella)

### LA SUBDIRECTORA AMBIENTAL DEL ÁREA METROPOLITANA VALLE DE ABURRÁ

En uso de las facultades establecidas en las Leyes 99 de 1993, 1437 de 2011 y 1625 de 2013, la Resolución Metropolitana N° D 0559 de 2016, y las demás normas complementarias y,

### CONSIDERANDO

1. Que mediante escrito con radicado N° 016456 del 31 de julio de 2015, la sociedad SOHINCO EMPRESARIAL S.A.S., con NIT.900.525.273-2, a través de su representante legal el señor SANTIAGO HINESTROSA VARGAS, identificado con cédula de ciudadanía N° 3.391.413, coadyuvada por la sociedad ACCION FIDUCIARIA S.A., representada legalmente por el señor FRANCISCO JAVIER DUQUE GONZALEZ, identificado con cédula de ciudadanía N° 70.553.218, solicitó a la Entidad permiso de ocupación de cauce de la Quebrada “LA CULEBRA”, para realizar aletas de descarga en concreto reforzado y enrocado disipador de energía, obras requeridas para la ejecución del proyecto constructivo CENTRO LOGISTICO ENTRADA SUR, ubicado en la carrera 50 N° 97B Sur – 181 del municipio de La Estrella, Antioquia, en las siguientes coordenadas aguas arriba X:827.926,00 Y: 1.169.840.00. CM7 04 17590.
2. Que con la anterior solicitud, el peticionario anexó la siguiente documentación:
  - Formulario Único Nacional de solicitud de ocupación de cauces, playas y lechos.
  - Certificado de existencia y representación expedido por la Cámara de Comercio de Medellín para Antioquia de la sociedad SOHINCO EMPRESARIAL S.A.S.
  - Certificado de tradición expedido por la oficina Instrumentos Públicos de Medellín zona Sur N° 001-610283

- Certificado de existencia y representación expedido por la Cámara de Comercio de Medellín para Antioquia de la sociedad ACCION FIDUCIARIA S.A.
  - Fotocopia de la cédula de ciudadanía del señor FRANCISCO JAVIER DUQUE GONZALEZ.
  - Documento de coadyuvancia ocupación de cauce fideicomiso lote bodegas entrada sur expedida por la sociedad ACCION FIDUCIARIA S.A, a la sociedad SOHINCO EMPRESARIAL S.A.S.
  - Estudios hidráulicos.
  - Costo del proyecto.
3. Que de igual manera, a través del Auto N° 001766 del 12 de agosto de 2015, se admite la solicitud de ocupación de cauce y se declara iniciado el trámite ambiental, cuyo acto administrativo cuenta con el recibo de caja No. 83564 del 01 de septiembre de 2015.
4. Que mediante la ficha de 11 de septiembre de 2015, se solicita por parte de la Oficina de Atención al Usuario adelantar la visita al proyecto referenciado y revisar la información técnica aportada, ya que se cuenta con auto de inicio y su respectivo recibo de pago.
5. Que posteriormente, los estudios y diseños entregados por el interesado fueron evaluados por el personal técnico de la Entidad, donde se efectuaron algunos requerimientos los cuales fueron plasmados en el oficio con radicado N° 23111 del 14 de diciembre de 2015. La información requerida fue entregada por el usuario a esta Entidad con el oficio N° 05915 del 17 de marzo de 2016 y la cual fue evaluado mediante Informe Técnico con radicado N° 004461 del 5 de diciembre de 2016, de acuerdo a la ficha de actuación técnica del 10 de mayo de 2016, del cual se extraen algunos aparates:

(...) "2. ANÁLISIS DE LA INFORMACIÓN

*La viabilidad técnica y ambiental de la obra solicitada, será establecida a continuación, de acuerdo a la evaluación de los respectivos estudios hidrológicos e hidráulicos aportados por el usuario en el oficio N°016456 del 31 de julio de 2015 y N°05915 del 17 de marzo de 2016.*

*Requerimientos:*

- ✓ *Abordar metodologías pertinentes para el análisis de socavación. Esta evaluación debe efectuarse para el caudal con periodo de retorno de cien años y teniendo en cuenta la geometría del cauce y el sedimento de fondo que transporta la quebrada.*

*Se utilizó la metodología de Campo – Ordoñez para estimar la profundidad de socavación y se obtuvo una magnitud de 0.98m. Para contrarrestar este fenómeno, se plantea la construcción de una llave anti socavación con una profundidad de 1.0m.*

- ✓ *En el punto de descarga debe disponerse sobre el talud y el lecho una obra de protección adecuada para contrarrestar posibles afectaciones asociadas a procesos*

erosivos ocasionados por la velocidad del flujo. El enrocado plateado debe tener un soporte técnico apropiado donde se identifique el diámetro de diseño de las rocas y las dimensiones de la obra como tal de acuerdo a los resultados de socavación. Las obras presentadas deben especificarse y estar georreferenciadas en planos (formato físico y digital), con todos los detalles en perfil longitudinal, transversal y vista en planta.

Se entrega la información relacionada con la protección de la descarga por la acción del flujo proveniente de la misma. De acuerdo con eso, se plantea disponer en la losa de fondo del cabezote rocas embebidas de 0.20m de diámetro con una separación de igual magnitud. La obra se localizará en las coordenadas 827917.59 Este; 1169842.45 Norte.

- ✓ No se menciona ningún tipo de tratamiento al flujo de aguas residuales contemplado en la descarga, toda vez que esto requiere un permiso de vertimientos. De otra manera, indicar si este trámite se adelanta actualmente ante la Entidad.

La planta de tratamiento se localizará al interior del proyecto lo que garantiza la no contaminación del recurso hídrico. No se presentan especificaciones ni diseños de esta planta.

#### ESTUDIO HIDROLÓGICO:

Se presenta la metodología, criterios empleados y resultados de los análisis efectuados para determinar las crecientes de diseño en el punto de interés. El estudio hidrológico contempló básicamente el cálculo de parámetros morfométricos, tiempos de concentración, duración de la lluvia y cálculo de caudales máximos a partir de diferentes metodologías.

Tabla 1. Evaluación del estudio hidrológico

| DESCRIPCIÓN |  |                         |                        |                        |                             |                            |                           | Se Acepta | No se Acepta |
|-------------|--|-------------------------|------------------------|------------------------|-----------------------------|----------------------------|---------------------------|-----------|--------------|
| 1           | <b>Nombre de la Fuente</b><br>Quebrada La Culebra      |                         |                        |                        |                             |                            |                           |           |              |
| 2           | <b>Coordenadas Punto de Control</b>                    |                         |                        |                        |                             |                            |                           | X         |              |
|             | <b>Este (m)</b><br>827925                              |                         |                        |                        | <b>Norte (m)</b><br>1169840 |                            |                           |           |              |
| 3           | <b>Parámetros Morfométricos</b>                        |                         |                        |                        |                             |                            |                           | X1        |              |
|             | <b>A (km<sup>2</sup>)</b><br>3.44                      | <b>Lcp (km)</b><br>5.05 | <b>Scp (%)</b><br>17.8 | <b>Sc (%)</b><br>44.25 | <b>CMcp (msnm)</b><br>2550  | <b>Cmcp (msnm)</b><br>1700 | <b>CMc (msnm)</b><br>2600 |           |              |
| 4           | <b>Tiempo de Concentración, Tc (min.)</b>              |                         |                        |                        |                             |                            | 32                        | X2        |              |
| 5           | <b>Estaciones de Lluvia</b>                            |                         |                        |                        |                             |                            |                           | X3        |              |
|             | San Antonio de Prado                                   |                         |                        |                        |                             |                            |                           |           |              |
| 6           | <b>Intensidad y Precipitación Lluvia de Diseño</b>     |                         |                        |                        |                             |                            |                           | X4        |              |
| 7           | <b>Cálculo de las Pérdidas Hidrológicas, CN = 89.7</b> |                         |                        |                        |                             |                            |                           | X5        |              |

| DESCRIPCIÓN   |   | Se Acepta | No se Acepta                              |                            |
|---|---|-----------|---|----------------------------|
| 8   | <b>Metodologías para el Cálculo de Caudales</b>   | X6        |   |                            |
|   | Williams y Hann, SCS, Snyder y Método Racional    |           |   |                            |
| 9   | <b>Caudal de Diseño</b>                           | X7        | Se selecciona el promedio de los métodos. |                            |
|   | <b>Tr (años)</b>                                  |           |   | <b>Q (m<sup>3</sup>/s)</b> |
|   | 2.33  |           |   | 22.98                      |
|   | 5   |           |   | 30.72                      |
|   | 10  |           |   | 37.55                      |
|   | 25  |           |   | 46.64                      |
|   | 50  |           |   | 54.00                      |
|   | 100   |           |   | 61.49                      |
| 10  | <b>Evaluación General del Estudio Hidrológico</b> | X8        |   |                            |
| <b>Observaciones</b>  |   |           |   |                            |
| <p><u>X:</u> Se verificó la ubicación del sitio de control para las obras; usando la cartografía base del SIGMA en escala 1:2000, donde se encontró bien estimada la coordenada.</p> <p><u>X1:</u> Se verificó la estimación de los parámetros morfométricos presentados, con base en un modelo digital del terreno creado con las diferentes planchas de la cartografía SIGMA. Allí se encontró el área y demás parámetros bien estimados, los cuales representan las características morfométricas de la cuenca de estudio.</p> <p><u>X2:</u> Se usaron 6 metodologías para la estimación de los tiempos de concentración, entre las que se encuentran: Témez, Kirpich, Giandoti, Ventura, Brasby y Johnstone. El valor obtenido es de 32min.</p> <p><u>X3:</u> Se utilizó como información hidrometeorológica los datos de la estación de precipitación San Antonio de Prado. Las estaciones son propiedad de EPM y puede ser consultada en la Revista Hidrometeorológica publicada en el 2005.</p> <p><u>X4:</u> Se chequeó el cálculo de las intensidades de la lluvia y precipitación total en la cuenca, según el tiempo de concentración estimado, obteniendo para el análisis en cuestión, valores de 121.95 mm/h y 65.04 mm respectivamente.</p> <p><u>X5:</u> Las pérdidas hidrológicas se estimaron mediante la metodología del número de curva (CN), teniendo como base el uso del suelo de la cuenca, de los cuales se obtuvo CN ponderado para la Humedad Antecedente AMC III de 89.7.</p> <p><u>X6:</u> Se usa las metodologías de Williams y Hann, SCS, Snyder y Método Racional, considerados adecuados para el área de la cuenca en análisis.</p> <p><u>X7:</u> Se realiza la estimación de los caudales para los periodos de retorno de 2.33, 5, 10, 25, 50 y 100 años. Se selecciona el promedio de los resultados. Así, para el factor de retorno de los 100 años, sobre la quebrada en cuestión se obtuvo un caudal de 61.49m<sup>3</sup>/s.</p> |   |           |   |                            |

| DESCRIPCIÓN   | Se Acepta | No se Acepta |
|---|-----------|--------------|
| X8: Según las metodologías usadas y los resultados obtenidos, se acepta el estudio hidrológico. |           |              |

A: Área de la cuenca, Lcp: Longitud del cauce principal, Scp: Pendiente del cauce principal, Sc: Pendiente de la cuenca, CMcp: Cota mayor del cauce principal, Cmcp: Cota menor del cauce principal, CMc: Cota mayor de la cuenca, Lcentroide: Longitud al centroide, Tr: Tiempo de retorno.

Para efectuar los análisis hidrológicos se abordaron metodologías adecuadas, cuyos resultados representan las condiciones morfométricas y climatológicas de la cuenca, por lo cual se acepta el estudio hidrológico.

ESTUDIO HIDRÁULICO:

Se realiza la simulación hidráulica de la quebrada objeto de análisis, mediante la herramienta de software Hec-Ras.

Tabla 2. Evaluación del estudio hidráulico.

| DESCRIPCIÓN   | Se Acepta | No se Acepta |
|---|-----------|--------------|
| 1 <b>Nombre de la Fuente</b><br>Quebrada La Culebra   |           |              |
| 2 <b>Tipo de Obra</b><br>Descarga de aguas lluvia   |           |              |
| 3 <b>Condiciones Actuales</b><br>Condiciones de borde<br>Rugosidad<br>Perfil de flujo<br>Caudal de diseño   | X1        |              |
| 4 <b>Diseño</b><br>Dimensiones de las estructuras X Pendiente X<br>Perfil del flujo X Plano con el diseño X<br>Velocidades X  | X2        |              |
| 5 <b>Evaluación General del Estudio Hidráulico</b>  | X3        |              |
| 6 <b>Observaciones</b><br>X1: Se realiza la simulación hidráulica con el software Hec-Ras, teniendo como insumo la topografía de la quebrada en el tramo de estudio de 200 m, con secciones transversales distanciadas cada 5m.<br><br>Caudal de Diseño: Se utilizaron los caudales de diseños estimados en el estudio hidrológico el cual se revisó en el presente informe técnico. El dato final de simulación para el periodo de retorno de 100 años es de 61.49 m <sup>3</sup> /s.<br><br>Rugosidad: Se estimó la rugosidad de Manning de acuerdo a las características morfológicas del cauce y la literatura técnica, obteniéndose un valor de 0.03 para lecho y 0.024 en las márgenes. |           |              |

| DESCRIPCIÓN  | Se Acepta | No se Acepta |
|--|-----------|--------------|
| <p><u>Condiciones de Frontera:</u> Se consideró un régimen de flujo mixto, definiendo como condiciones de borde la profundidad crítica.</p> <p><u>Perfil del Flujo:</u> De acuerdo a los resultado de la modelación hidráulica se tienen las siguientes observaciones:</p> <ul style="list-style-type: none"> <li>• Debido a que la obra no interviene directamente el cauce, los resultados obtenidos de la modelación actual e incluyendo la estructura proyectada son los mismos.</li> <li>• La superficie libre del flujo se encuentra en la cota 1689.81 msnm para el caudal de 100 años de periodo de retorno. Las velocidades del flujo para todo el tramo son en promedio de 8.28 m/s, para los caudales de Tr=100 años y en la descarga es de 3.19 m/s.</li> <li>• La obra de drenaje en el cruce de la quebrada con la carrera 49D no tiene capacidad hidráulica para desaguar los caudales de diseño.</li> </ul> <p><u>X2: Dimensiones obras</u><br/>Tubería de novafort de diámetro interior 595 mm, con batea en cota 1689.83 msnm y el caudal de 791.10 l/s</p> <p><u>X3:</u><br/>Según las observaciones anteriores, se considera que el análisis efectuado es pertinente y por tanto el estudio hidráulico es aceptado como soporte al trámite solicitado.</p> |           |              |

### OBRAS REQUERIDAS

Las obras proyectadas para la descarga de aguas lluvias sobre la margen izquierda de la quebrada La Culebra consisten en una tubería con las siguientes características:

Tabla 3. Parámetros de diseño de la descarga.

| Obra                              | Diámetro<br>(mm) | Cota batea<br>(m.s.n.m) | Caudal<br>(L/s) | Coordenadas |            |
|-----------------------------------|------------------|-------------------------|-----------------|-------------|------------|
|                                   |                  |                         |                 | Este        | Norte      |
| Descarga de aguas lluvia Bot<br>1 | 595              | 1689.83                 | 791.10          | 827917.59   | 1169842.45 |

### 3. CONCLUSIONES

El proyecto constructivo CENTRO LOGISTICO ENTRADA SUR adelanta los estudios hidrológicos e hidráulicos de la quebrada La Culebra, del municipio de La Estrella para la descarga, de forma independiente, de las aguas lluvias. Estos estudios se requieren para determinar la cota de descarga de las redes a la quebrada y para la solicitud de los permisos de ocupación de cauce en la descarga a la quebrada.

En el análisis hidrológico presentado como soporte al trámite, se evidencian resultados acordes a las características climatológicas y geomorfológicas de la cuenca objeto de estudio.

*Los resultados de la simulación hidráulica permitieron estimar las variables hidráulicas como velocidades y niveles de flujo, para establecer la pertinencia de las obras con respecto a la necesidad que se presenta, encontrándose que las estructuras proyectadas son adecuadas para su propósito y no generan condiciones adversas que modifiquen la dinámica de la quebrada.*

*Los niveles del flujo para el caudal con factor de los cien años no superan la cota de descarga de las obras planteadas, lo que garantiza la funcionabilidad de la misma.*

*La información entregada por el usuario en comunicación N°005915 del 17 de marzo de 2016, es pertinente y se considera que la misma precisa los requerimientos y aclaraciones solicitados por la Entidad en oficio con radicado N° 23111 del 14 de diciembre de 2015.*

*Debe tenerse en cuenta que sólo es viable la ocupación de cauce para la descarga de aguas lluvia, por lo que la tubería de aguas residuales debe acoplarse al alcantarillado público.*(...)

6. Que el Decreto Ley N° 2811 de 1974, "Por el cual se dicta el Código Nacional de Recursos Naturales Renovables y de Protección al Medio Ambiente", en sus artículos 102 y 132 consagra lo siguiente:

*(...) "Artículo 102. "Quien pretenda construir obras que ocupen el cauce de una corriente ó depósito de agua, deberá solicitar autorización.*

*(...)*

*Artículo 132. "Sin permiso no se podrán alterar los cauces, ni el régimen y la calidad de las aguas, ni interferir su uso legítimo." (...)*

7. Que en relación con el trámite que nos ocupa, es pertinente traer a colación las disposiciones contenidas en el artículo 2.2.3.2.12.1 del Decreto 1076 de 2015 (Artículo 104 del Decreto 1541 de 1978):

*(...) "Decreto 1076 de 2015 (Artículo 104 Decreto 1541 de 1978):*

*Artículo 2.2.3.2.12.1. Ocupación. La construcción de obras que ocupen el cauce de una corriente o depósito de agua requiere autorización, que se otorgará en las condiciones que establezca la Autoridad Ambiental competente. Igualmente se requerirá permiso cuando se trate de la ocupación permanente o transitoria de playas." (...)*

8. Que de acuerdo con el artículo 2.2.3.2.19.6 del Decreto 1076 de 2015, (Artículo 191 del Decreto 1541 de 1978), los proyectos de obras hidráulicas, públicas o privadas para utilizar aguas o sus cauces o lechos deben incluir los estudios, planos y presupuesto de las obras y trabajos necesarios para la conservación o recuperación de las aguas y sus lechos o cauces, acompañados de una memoria, planos y presupuesto.

9. Que el Decreto N° 1080 de 2015 "Por medio del cual se expide el Decreto Único

Reglamentario del Sector Cultural”, establece en el literal II), del numeral 16) del artículo 2.3.1.3, que es el Instituto Colombiano de Antropología e Historia –ICANH– la única entidad facultada por las disposiciones legales para aplicar el régimen de manejo del patrimonio arqueológico tanto en el nivel nacional, como en los diversos niveles territoriales, y específicamente en el párrafo cuarto determina lo siguiente:

(...) “Parágrafo 4°.

*El Programa de Arqueología Preventiva es la investigación científica dirigida a identificar y caracterizar los bienes y contextos arqueológicos existentes en el área de aquellos proyectos, obras o actividades que requieren licencia ambiental, registros o autorizaciones equivalentes ante la autoridad ambiental o que, ocupando áreas mayores a una hectárea, requieren licencia de urbanización, parcelación o construcción. (Subrayado nuestro)*

*El propósito de este programa es evaluar los niveles de afectación esperados sobre el patrimonio arqueológico por la construcción y operación de las obras, proyectos y actividades anteriormente mencionados, así como formular y aplicar las medidas de manejo a que haya lugar para el Plan de Manejo Arqueológico correspondiente.” (...)*

10. Que de acuerdo a la evaluación técnica realizada a través del Informe Técnico N° 004461 del 05 de diciembre de 2016, y teniendo en cuenta lo consagrado en los artículos 102 del Decreto Ley 2811 de 1974 y 2.2.3.2.2.5 y 2.2.3.2.12.1 del Decreto 1076 de 2015 “Por medio del cual se expide el Decreto Único Reglamentario del Sector Ambiente y Desarrollo Sostenible”, se otorgará a la sociedad SOHINCO EMPRESARIAL S.A.S., identificada con NIT.900.525.273-2, el permiso de ocupación de cauce sobre la quebrada “LA CULEBRA”, para realizar aletas de descarga en concreto reforzado y enrocado disipador de energía, obras requeridas para la ejecución del proyecto constructivo CENTRO LOGISTICO ENTRADA SUR, ubicado en la carrera 50 N° 97B Sur – 181 del municipio de La Estrella, Antioquia, en las siguientes coordenadas aguas arriba X:827.926,00 Y: 1.169.840.00. CM7 04 17590, cumpliendo con todos los requerimientos técnicos que se especificaran en la parte resolutive de la presente actuación administrativa.
11. Que de conformidad con el literal j) del artículo 7° de la Ley 1625 de 2013 y los artículos 55 y 66 de la Ley 99 de 1993, se otorga competencia a las Áreas Metropolitanas para asumir funciones como autoridad ambiental en el perímetro urbano de los municipios que la conforman, y en tal virtud, la Entidad está facultada para conocer de las solicitudes de licencia ambiental, autorizaciones, permisos, concesiones entre otros.
12. Que la Ley 99 de 1993 en su artículo 31 numerales 11 y 12, le otorga a esta Entidad entre otras facultades, la función de evaluación, control y seguimiento a las actividades que generen o puedan generar un deterioro ambiental.



## RESUELVE

**Artículo 1º.** Otorgar a la sociedad SOHINCO EMPRESARIAL S.A.S., identificada con NIT.900.525.273-2, el permiso de ocupación de cauce sobre la quebrada "LA CULEBRA", para realizar aletas de descarga en concreto reforzado y enrocado disipador de energía, obras requeridas para la ejecución del proyecto constructivo CENTRO LOGISTICO ENTRADA SUR, ubicado en la carrera 50 N° 97B Sur – 181 del municipio de La Estrella, Antioquia, en las siguientes coordenadas aguas arriba X: 827.926,00 Y: 1.169.840.00. CM7 04 17590, de conformidad con lo expuesto en la parte motiva del presente acto administrativo, así:

Las obras proyectadas para la descarga de aguas lluvias sobre la margen izquierda de la quebrada La Culebra deberán tener tubería que cumpla con las siguientes características:

Tabla 3. Parámetros de diseño de la descarga.

| Obra                           | Diámetro<br>(mm) | Cota batea<br>(m.s.n.m) | Caudal<br>(L/s) | Coordenadas |            |
|--------------------------------|------------------|-------------------------|-----------------|-------------|------------|
|                                |                  |                         |                 | Este        | Norte      |
| Descarga de aguas lluvia Bot 1 | 595              | 1689.83                 | 791.10          | 827917.59   | 1169842.45 |

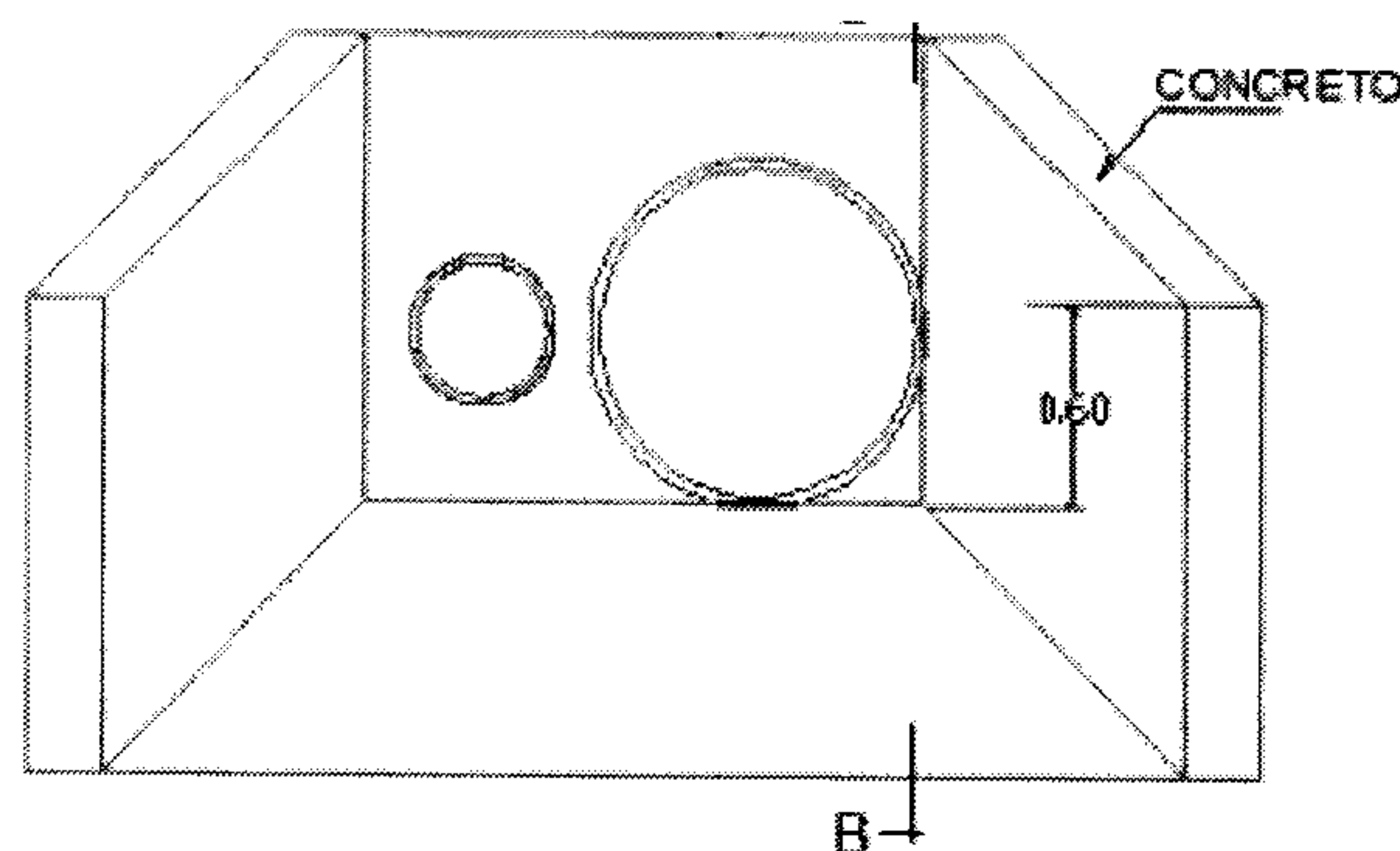


Figura 1. Vista frontal de la obra proyectada.  
Fuente: Anexo oficio 016456 del 31 de julio de 2015.

**Parágrafo 1º.** La intervención del cauce que se autoriza en virtud del presente permiso, deberá ceñirse a los diseños que reposan en el expediente identificado con el expediente CM7.04.17590, y a las especificaciones descritas anteriormente. Cualquier modificación en los mismos, deberá ser notificada previamente para su revisión y aceptación por parte de esta Entidad.

**Parágrafo 2º.** El plazo para la construcción de la obra será de doce (12) meses contados a partir de la firmeza del presente acto administrativo. Si vencido este plazo el usuario no ha hecho uso del permiso, la sociedad SOHINCO EMPRESARIAL S.A.S, deberá actualizar la información del mismo.



**Artículo 2°.** Requerir a la sociedad SOHINCO EMPRESARIAL S.A.S., con NIT.900.525.273-2, a través de su representante legal el señor SANTIAGO HINESTROSA VARGAS, identificado con cédula de ciudadanía N° 3.391.413, coadyuvada por la sociedad ACCION FIDUCIARIA S.A, representada legalmente por el señor FRANCISCO JAVIER DUQUE GONZALEZ, identificado con cédula de ciudadanía N°70.553.218, o quien haga sus veces en el cargo, para que al finalizar la obra allegue un informe en el que se muestre el proceso constructivo llevado a cabo en la construcción con el respectivo registro fotográfico, de conformidad con lo descrito en el Informe Técnico No. 004461 del 05 de diciembre de 2016.

**Artículo 3°.** Requerir la sociedad SOHINCO EMPRESARIAL S.A.S., con NIT.900.525.273-2, a través de su representante legal el señor SANTIAGO HINESTROSA VARGAS, identificado con cédula de ciudadanía N° 3.391.413, coadyuvada por la sociedad ACCION FIDUCIARIA S.A, representada legalmente por el señor FRANCISCO JAVIER DUQUE GONZALEZ, para que en la ejecución de la obra de ocupación de cauce sobre la quebrada "LA CULEBRA" autorizada a través de la presente actuación administrativa, cumpla con las siguientes medidas ambientales:

- a. En caso de requerirse aprovechamiento forestal para las intervenciones en cuestión, deberá tramitar dicho permiso antes de iniciarse la ejecución de las obras.
- b. Cumplir con lo consagrado en la Resolución 541 de 1994 y su guía para el manejo de escombros, señalización, almacenamiento y disposición final de materiales provenientes de excavaciones y demoliciones.
- c. Los diseños estructurales de las obras a construir deben estar ceñidos a las especificaciones mínimas que para esto tenga el municipio de La Estrella en lo relacionado al tipo y resistencia de materiales.

**Artículo 4°.** Advertir la sociedad SOHINCO EMPRESARIAL S.A.S., con NIT.900.525.273-2, a través de su representante legal el señor SANTIAGO HINESTROSA VARGAS, identificado con cédula de ciudadanía N° 3.391.413, coadyuvada por la sociedad ACCION FIDUCIARIA S.A, representada legalmente por el señor FRANCISCO JAVIER DUQUE GONZALEZ, que cualquier incumplimiento a los términos, condiciones, obligaciones y requisitos establecidos en el presente acto administrativo, dará lugar a la adopción de las sanciones y medidas previstas en la Ley 1333 de 2009, previo adelanto del trámite administrativo sancionatorio correspondiente.

**Artículo 5°.** Indicar al titular del presente permiso que en caso de detectarse efectos ambientales no previstos potenciales de amenaza y riesgo al territorio, deberá suspender de forma inmediata la actividad autorizada hasta tanto se adelanten o actualicen los estudios técnicos geológicos, geotécnicos, estructurales, hidrológicos e hidráulicos, paisajísticos, de conectividad ecológica, entre otros, para que el ÁREA METROPOLITANA VALLE DE ABURRÁ, determine y exija la adopción de las medidas preventivas y correctivas que considere necesarias, sin perjuicio de las que deba adoptar por cuenta propia el titular del permiso al momento de tener conocimiento de los hechos.

**Artículo 6°.** Informar a la sociedad SOHINCO EMPRESARIAL S.A.S., con NIT.900.525.273-2, a través de su representante legal, o quien haga sus veces en el cargo, que asume la responsabilidad por los perjuicios derivados del incumplimiento de los términos, condiciones, requisitos y obligaciones contenidos en la presente resolución y demás normatividad ambiental vigente.

**Artículo 7°.** Para atender a lo anterior deberá tener en cuenta las siguientes consideraciones de obligatorio cumplimiento:

- ✓ Se le exige dar estricto cumplimiento de la Resolución 541 de 1994 y su guía para el manejo de escombros, señalización, almacenamiento y disposición final de materiales provenientes de excavaciones y demoliciones.
- ✓ Se le Informa al beneficiario, que los diseños estructurales de las obras a construir deben estar ceñidos a las especificaciones mínimas que para esto tenga el municipio, en lo relacionado al tipo y resistencia de materiales.
- ✓ Las acciones constructivas deben estar dirigidas al mejoramiento en la calidad del aire con el cumplimiento de la meta establecida en el Plan de Descontaminación, que contempla la reducción de material particulado fino (PM2.5) de 30 a 25 ug/m<sup>3</sup> (microgramos por metro cúbico) en el 2015 y a 20 ug/m<sup>3</sup> en 2020. De acuerdo a lo anterior, se debe informar a ésta Entidad qué tipo de acciones se desarrollarán en la construcción de las obras para cumplir con esta meta.
- ✓ Deberá implementar las medidas de mitigación necesarias con aras a la reducción de los impactos ambientales, para lo cual se podrán usar las recomendaciones presentadas en el Manual de Gestión Socio - Ambiental para Obras de Construcción, del Área Metropolitana del Valle de Aburrá, 2010.

**Artículo 8°.** Comunicar la sociedad SOHINCO EMPRESARIAL S.A.S., con NIT.900.525.273-2, a través de su representante legal el señor SANTIAGO HINESTROSA VARGAS, identificado con cédula de ciudadanía N° 3.391.413, coadyuvada por la sociedad ACCION FIDUCIARIA S.A, representada legalmente por el señor FRANCISCO JAVIER DUQUE GONZALEZ, que el ÁREA METROPOLITANA VALLE DE ABURRÁ, no asume responsabilidad en el otorgamiento del permiso de ocupación de cauce, cuando éstos son intervenidos por otra Entidad Pública, pues la responsabilidad que pueda generarse frente a terceros por la ejecución de las obras es exclusiva de la Entidad Pública ejecutora.

**Artículo 9°.** Advertir la sociedad SOHINCO EMPRESARIAL S.A.S., con NIT.900.525.273-2, a través de su representante legal el señor SANTIAGO HINESTROSA VARGAS, identificado con cédula de ciudadanía N° 3.391.413, coadyuvada por la sociedad ACCION FIDUCIARIA S.A, representada legalmente por el señor FRANCISCO JAVIER DUQUE GONZALEZ, que de conformidad con el artículo 2.6.2.2 del Decreto N° 1080 del 26 de mayo de 2015; si el proyecto lo requiere, debe obtener de parte del INSTITUTO



COLOMBIANO DE ANTROPOLOGÍA E HISTORIA -ICANH-, la aprobación del *Plan de Manejo Arqueológico* correspondiente; previo al inicio de obras o actividades, so pena de que dicha autoridad pueda adelantarle el procedimiento sancionatorio a que alude el artículo 10 de la Ley 1185 del 12 de marzo de 2008 “por la cual se modifica y adiciona la Ley 397 de 1997 –Ley General de Cultura– y se dictan otras disposiciones.”

**Artículo 10º.** Establecer de conformidad con el artículo 96 de la Ley 633 de 2000, en armonía con la Resolución Metropolitana N° 1834 de 2015, la suma de UN MILLON TREINTA CINCO MIL SEICIENTOS TRES PESOS (\$1.035.603), por servicios de seguimiento al trámite ambiental, y acorde a lo dispuesto en la Resolución N° 0002213 del 26 de noviembre de 2010, por concepto de publicación en la Gaceta Ambiental, la suma de CINCUENTA Y CINCO MIL SETECIENTOS CINCUENTA Y DOS PESOS (\$55.752). El interesado debe consignar dichas sumas en la cuenta de ahorros N° 24522550506 del BANCO CAJA SOCIAL, a favor del Área Metropolitana del Valle de Aburrá, dentro del mes siguiente a la notificación del presente acto administrativo, con cargo de presentar fotocopia del recibo de consignación emitido y entregado por la Entidad, en la Oficina de Atención al Usuario.

**Parágrafo.** Esta autoridad ambiental podrá re-liquidar los valores del trámite ambiental conforme al artículo 23 de la Resolución Metropolitana N° 1834 del 2 de octubre de 2015 “*Por la cual se adoptan los parámetros y el procedimiento para el cobro de tarifas por concepto de los servicios de evaluación y seguimiento ambiental*”; que dispone que: “*La Entidad se reserva el derecho de re-liquidar el servicio de evaluación y/o seguimiento en los eventos en que se demuestre que el valor declarado por el usuario no atiende a la realidad de los precios del mercado para la actividad objeto de evaluación, es incorrecto o inexacto, o cuando el Área hubiese detectado un error aritmético o de procedimiento*”.

**Artículo 11º** Informar que las normas que se citan en esta actuación administrativa, pueden ser consultadas en la página web de la Entidad [www.metropol.gov.co](http://www.metropol.gov.co) haciendo clic en el Link “Quienes Somos”, posteriormente en el enlace “Normatividad” y allí en -Búsqueda de Normas-, donde podrá buscar las de interés, ingresando los datos identificadores correspondientes.

**Artículo 12º.** Notificar personalmente el presente acto administrativo al interesado o a su apoderado legalmente constituido, quien deberá acreditar la calidad conforme lo prevé la Ley. En caso de no ser posible la notificación personal se hará por aviso de acuerdo a lo dispuesto en el artículo 69 del Ley 1437 de 2011, “Por la cual se expidió el Código de Procedimiento Administrativo y de lo Contencioso Administrativo”.

**Artículo 13º.** Ordenar la publicación del presente acto administrativo en la Gaceta Ambiental, a costa del interesado, conforme lo dispone el artículo 71 de la Ley 99 de 1993.

**Artículo 14º.** Indicar que contra la presente actuación procede el recurso de reposición, el cual deberá interponerse personalmente y por escrito ante el mismo funcionario que profirió éste acto administrativo, dentro de los diez (10) días hábiles siguientes a su

notificación, según lo establecido en los artículos 74 y 76 de la Ley 1437 de 2011 "Por la cual se expidió el Código de Procedimiento Administrativo y de lo Contencioso Administrativo", so pena de ser rechazado.

**Parágrafo.** Se advierte que esta Entidad de conformidad con lo establecido en el artículo 86 ejusdem podrá resolver el recurso de reposición siempre que no se hubiere notificado auto admisorio de la demanda ante la Jurisdicción de lo Contencioso Administrativo.

**NOTIFÍQUESE, PUBLÍQUESE Y CÚMPLASE**

  
MARÍA DEL PILAR RESTREPO MESA  
Subdirectora Ambiental

  
Francisco Alejandro Correa Gil  
Asesor Equipo Asesoría Jurídica Ambiental / Revisó

  
Maritza Roldan Ortega  
Abogada Contratista/ Proyectó



RESOLUCIONES

Febrero 09, 2017 13:58

Radicado 00-000199  
201702091358-1-165199

  
Área  
METROPOLITANA  
del Valle de Aburrá